

## WL40-550BL16

## NEOMOUNTS SOPORTE DE PARED PARA TV

### ESPECIFICACIONES

#### GENERAL

Tamaño mín. pantalla*	40 inch
Tamaño máx. pantalla*	65 inch
Peso máximo	40 kg (por pantalla)
Pantallas	1
VESA mínimo	200x100 mm
VESA máximo	600x400 mm
Distancia a la pared	5,3-49 cm

#### FUNCIONALIDAD

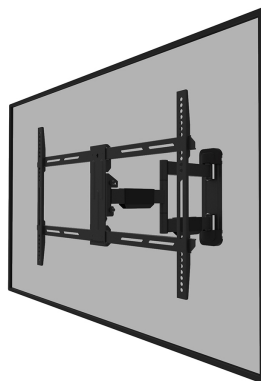
Tipo	Movimiento completo
	Inclinación
	Girar

Bloqueable	No bloqueable
Inclinación (grados)	+12°, -2°
Giro (grados)	+45°, -45°
Rotación (grados)	+3°, -3°
Altura	43,6 cm
Ancho	66 cm
Profundidad	5,3 cm

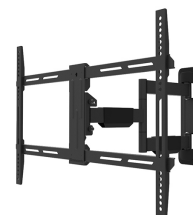
#### INFORMACIÓN

Color	Negro
Material principal	Acero
Garantía	5 años
EAN code	8717371448745

\*Nota: Los tamaños en pulgadas indicados son sólo una indicación, combinados con el peso y los tamaños VESA. El peso máximo y el tamaño VESA son restricciones absolutas para los productos y no deben superarse.



Neomounts



Neomounts

### Neomounts WL40-550BL16 soporte de pared de movimiento completo para pantallas de 40-65" - Negro

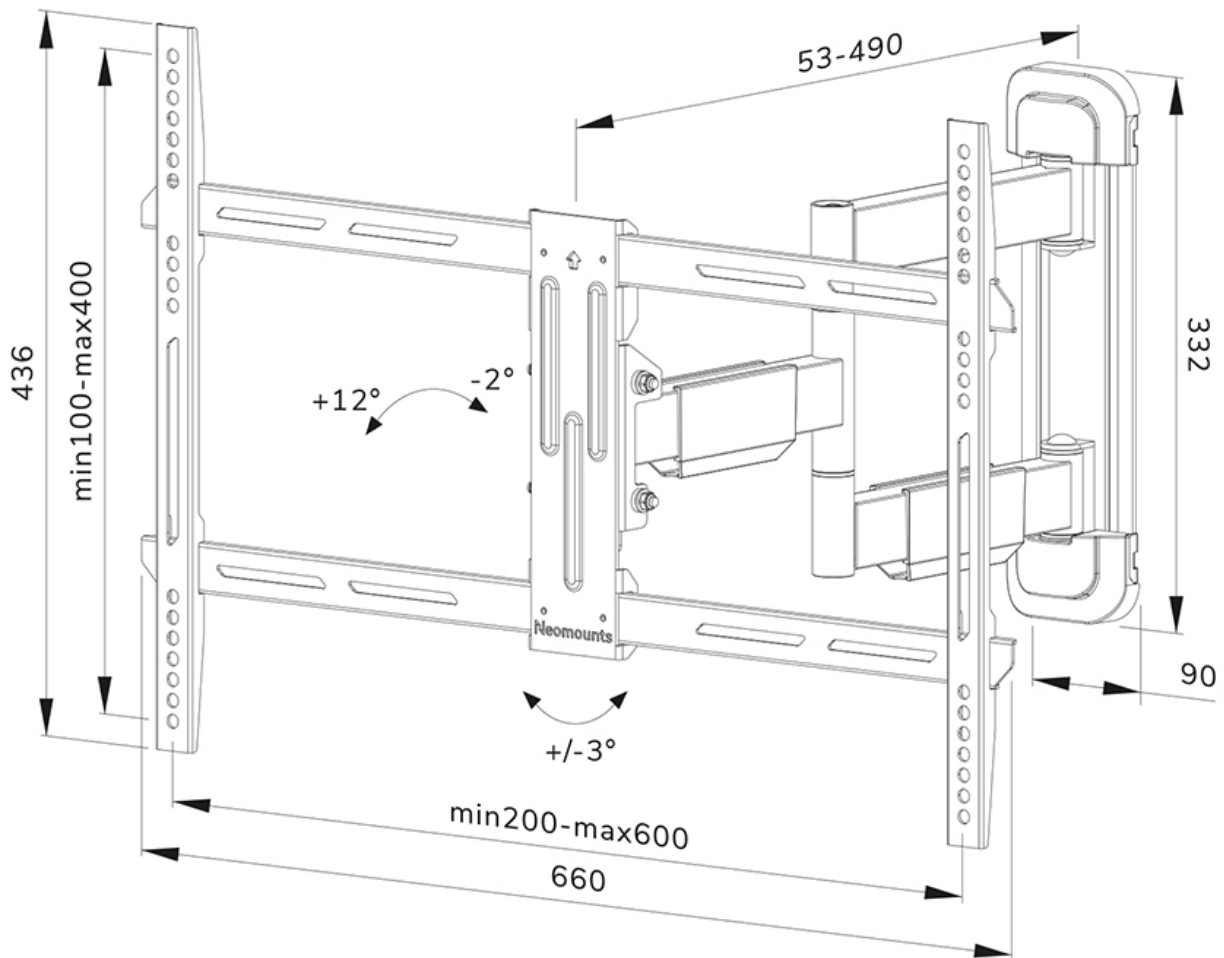
El Neomounts WL40-550BL16 LEVEL es un soporte de pared de movimiento completo para pantallas planas de hasta 65" con una capacidad máxima de peso de 40 kg. La tecnología versátil de inclinación (14°) y giro (+45°/-45°) le permite crear el ángulo de visión óptimo. El soporte se puede nivelar para una instalación perfecta.

El LEVEL-550 soporte de pared tiene una profundidad de 5,3-49 cm y es adecuado para pantallas que cumplen con el patrón de agujeros VESA de 200x100 a 600x400 mm.

El WL40-550BL16 cuenta con un ingenioso sistema de liberación fácil, que le permite fijar el televisor en un abrir y cerrar de ojos. El soporte está equipado con un sistema de gestión de cables, para asegurar cualquier cable suelto en la parte posterior de la pantalla.

WL40-550BL16

NEOMOUNTS SOPORTE DE PARED PARA TV



Neomounts

Measuring unit: mm